

Générateur homopolaire

Liste de référence

Photo + Encombrement

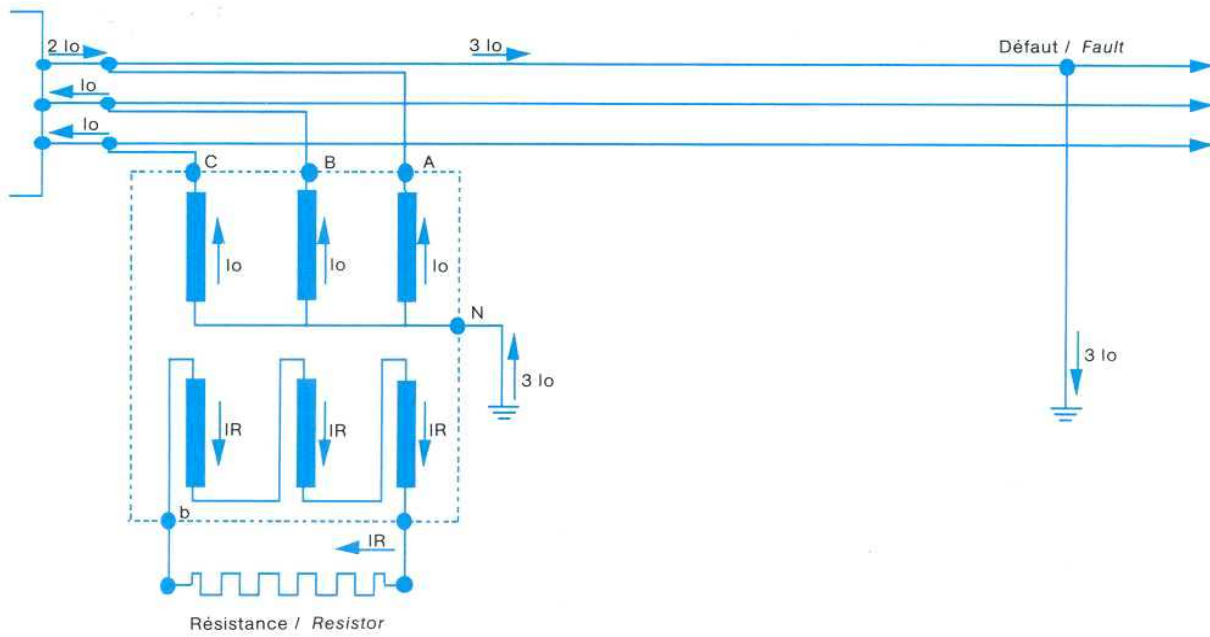


▶ RETOUR

GENERATEUR HOMOPOLAIRE AVEC RESISTANCE

SOURCE TRIPHASEE SANS NEUTRE

RESEAU A PROTEGER



GENERATEUR HOMOPOLAIRE AVEC RESISTANCE

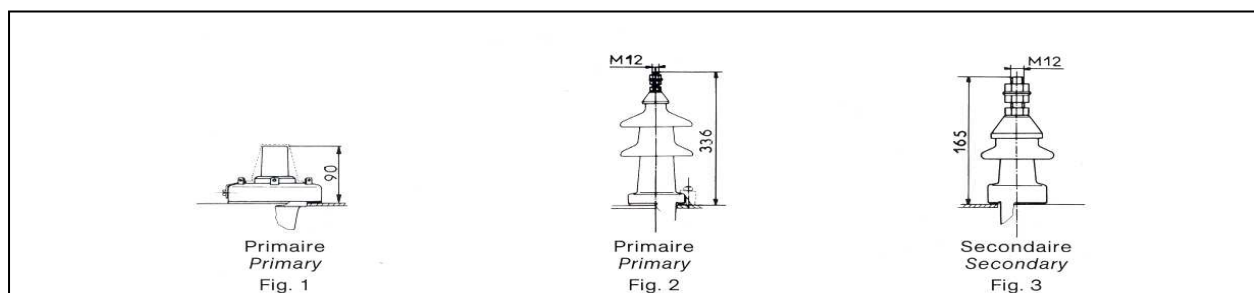
5,5 kV à 20kV
50Hz

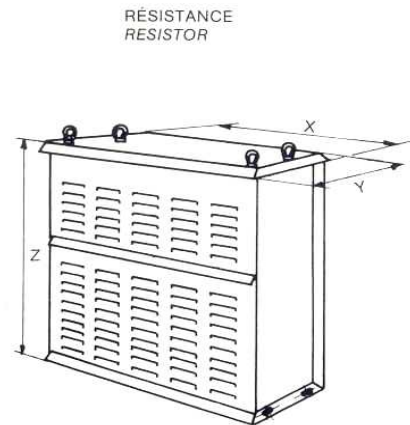
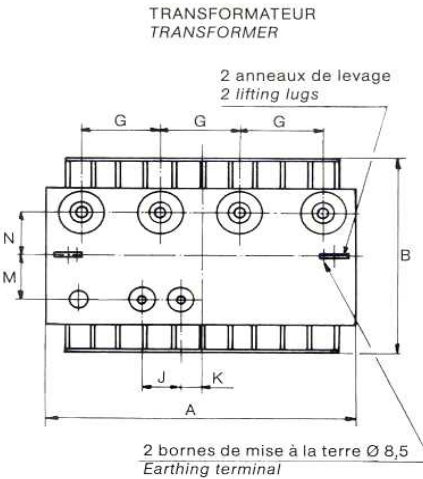
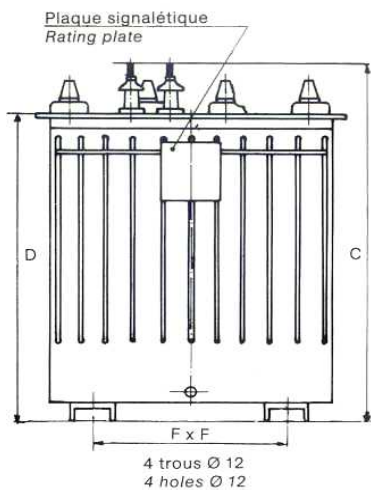
Selon normes...	NF C 52 300 ICE 289
-----------------	------------------------

Tensions de réseaux (50Hz)			
5,5 kV	10 kV	15 kV	20 kV

Niveau d'isolement	22 kV	28 kV	38 kV	50 kV
Niveau de tenue de choc	60 kV	75 kV	95 kV	125 kV
Tension secondaire	410 V à vide sur défaut franc			

Détails de fabrication	Equipement normal	En option
<p>Transformateur immergée à remplissage total dans l'huile, huile silicone ou l'Ugilec.</p> <p>Couplage primaire: étoile neutre sorti</p> <p>Couplage secondaire: triangle ouvert</p> <p>Bobinages cuivres.</p> <p>Cuve à ailettes.</p> <p>Résistance en fils acier inox à refroidissement naturel dans l'air. Sous coffret IP12 en tôle galvanisée non peinte.</p>	<p>4 traversées embrochables 250A (HN 52 S 61) –fig.1.</p> <p>2 traversées porcelaine 250A (C52.052) – Fig.3.</p> <p>2 emplacements s de mise à la terre.</p> <p>Anneaux de levage et de décuvaqe.</p> <p>Dispositif de remplissage et de vidange.</p> <p>Plaque signalétique.</p>	<p>4 traversées porcelaine – Fig.2.</p> <p>Capot BT (H=230)</p> <p>Dispositif de protection DGPT2.</p> <p>Verrouillage des traversées embrochables (serrure non fournie)</p>





CARACTERISTIQUES GENERALES

Courant de défaut permanent : 50A (3 io).

Courant de défaut franc limité à : 20 A, 30 A or 50 A
durant 5 secondes (3 io).

Tension primaire	A	B	C	D	F	G	J	K	M	N	X	Y	Z
5500 V	710	590	840	675	380	170	80	60	90	85	630	360	380
10000 V	805	630	910	745	380	200	80	60	100	92	630	370	520
15000V	815	650	1015	850	520	200	80	27	108	102	790	460	560
20000V	815	650	1015	850	520	200	80	27	108	102	790	460	560

(Dimensions en mm)

TRANSFORMATEUR							RESISTANCE
Diélectrique	Huile		Huile Silicone		Ugilec T		Air
	dielec	total	dielec	total	dielec	total	
5500 V	80	280	90	290	135	335	23
10000 V	90	350	100	360	150	410	31
15000 V	115	520	130	535	190	595	55
20000V	1156	520	130	535	190	595	55

(masses : kg)

Pour des tensions et des courants différents, veuillez nous consulter.

Possibilité de réalisation en transformateur type sec.

FUNCTIONNEMENT

La mise à la terre d'un réseau moyenne tension sans neutre ou la protection des masses des alternateurs peut se faire à l'aide d'un générateur homopolaire associé à une résistance branchée côté basse tension.

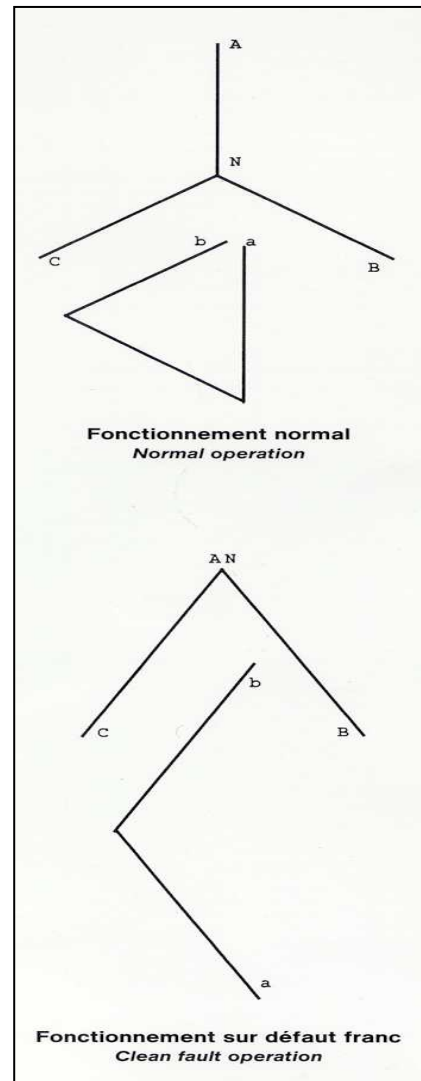
Ce générateur se présente comme un transformateur triphasé à deux enroulements et à flux libre (en général). Ce transformateur comporte un bobinage primaire (moyenne tension) couplé en étoile, avec son neutre relié à la terre. Le secondaire est couplé en triangle fermé sur une résistance.

En fonctionnement normal, la tension aux bornes du secondaire est nulle, et aucun courant circule dans la résistance.

Lorsqu'un défaut survient sur une phase, le déplacement du point neutre au primaire fait apparaître aux bornes du secondaire une tension homopolaire (voir diagramme). Il y a à ce moment-là circulation d'un courant dans la résistance de charge.

La valeur choisie pour cette résistance, ainsi que les caractéristiques du transformateur (chutes inductive et résistive), détermine le courant de défaut franc côté moyenne tension.

Dans le cas d'un défaut moins important, le déplacement du neutre est moindre et le courant de défaut côté basse tension et moyenne tension est proportionnel au déplacement du neutre.



celduc[®]
t r a n s f o